

ICS 53.060
J 83



中华人民共和国国家标准

GB/T 26561—2011/ISO 10525:1997

GB/T 26561—2011/ISO 10525:1997

搬运 6 m 及其以上长度货运集装箱的 平衡重式叉车 附加稳定性试验

Counterbalanced trucks handling freight containers of 6 m length and above—
Additional stability tests

(ISO 10525:1997, IDT)

中华人民共和国
国家标准
搬运 6 m 及其以上长度货运集装箱的
平衡重式叉车 附加稳定性试验
GB/T 26561—2011/ISO 10525:1997

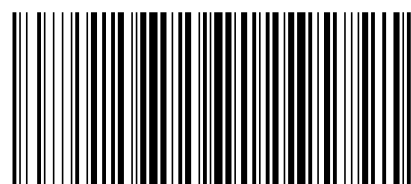
*
中国标准出版社出版发行
北京复兴门外三里河北街 16 号
邮政编码:100045

网址 www.spc.net.cn
电话:68523946 68517548
中国标准出版社秦皇岛印刷厂印刷
各地新华书店经销

*
开本 880×1230 1/16 印张 1 字数 19 千字
2011 年 10 月第一版 2011 年 10 月第一次印刷

*
书号: 155066·1-43449 定价 18.00 元

如有印装差错 由本社发行中心调换
版权专有 侵权必究
举报电话:(010)68533533



GB/T 26561-2011

2011-06-16 发布

2011-12-01 实施

中华人民共和国国家质量监督检验检疫总局
中国国家标准化管理委员会 发布

前 言

本标准等同采用 ISO 10525:1997《搬运 6 m 及其以上长度货运集装箱的平衡重式叉车 附加稳定性试验》(英文版)。

本标准等同翻译 ISO 10525:1997。

为了便于使用,本标准做了下列编辑性修改:

- a) “本国际标准”一词改为“本标准”;
- b) 删除国际标准的前言;
- c) 对 ISO 10525:1997 中引用的国际标准,有被等同采用为我国标准的用我国标准代替对应的国际标准,未被采用为我国标准的直接引用国际标准。

本标准由中国机械工业联合会提出。

本标准由全国工业车辆标准化技术委员会(SAC/TC 332)归口。

本标准起草单位:安徽合力股份有限公司、北京起重运输机械设计研究院。

本标准主要起草人:王英、陶佳红、赵春晖、周齐齐。

搬运 6 m 及其以上长度货运集装箱的 平衡重式叉车 附加稳定性试验

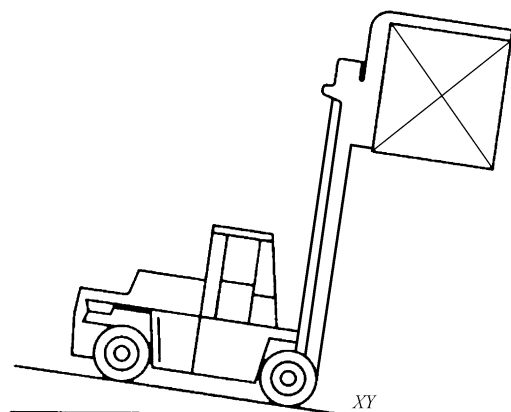


图 7

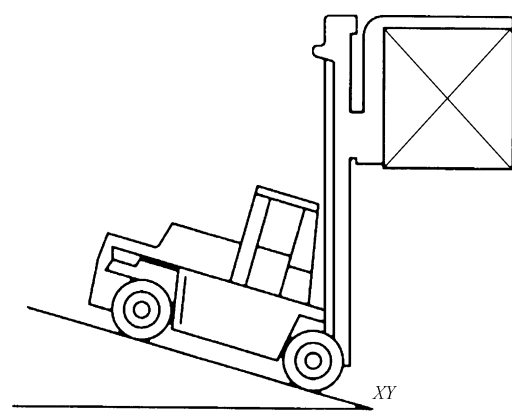


图 8

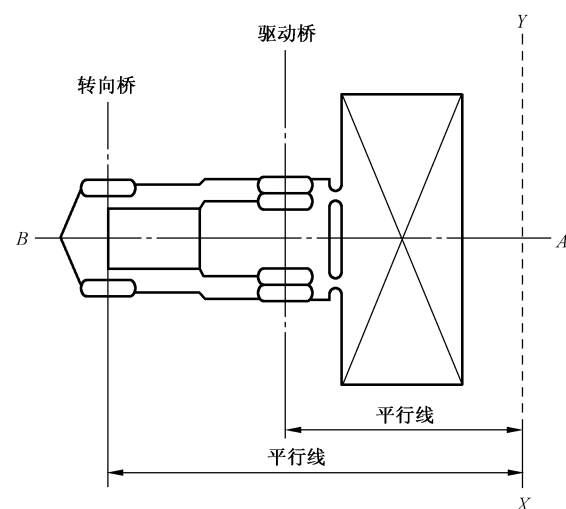


图 9

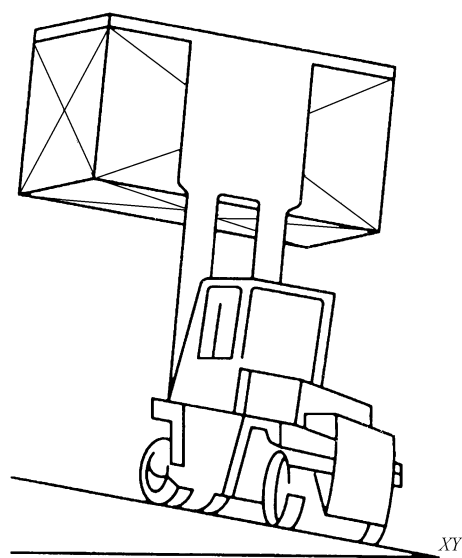


图 10

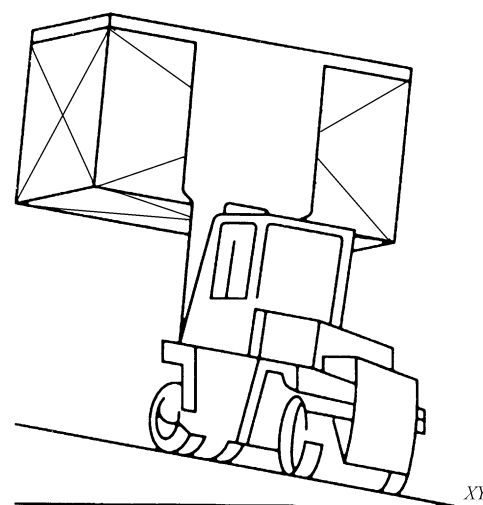


图 11

1 范围

本标准规定了验证搬运 6 m 及其以上长度货运集装箱的平衡重式叉车稳定性的附加试验。

本标准规定了 GB/T 5141 所列内容之外的附加试验。

本标准规定的稳定性试验可确保搬运货运集装箱的平衡重式叉车在下列条件下合理而恰当地使用时具有足够的稳定性。

- 叉车在风速不超过 12.2 m/s(蒲福风级 6 级)的条件下进行作业(在规定运行高度带着货运集装箱运行和堆垛);
- 风速超过 12.2 m/s 时的风力应在 3.5.3 中的式(1)和(2)中代入风速 v 值来计算;
- 叉车向前运行,货运集装箱前置并起升到其底面高于驾驶员座垫上的最大压缩点且距离不大于 1 m,门架完全后倾。

注:载荷起升后,驾驶员应从货运集装箱的下面看见前方。

符合上述 a)或 b)中所述条件的稳定性试验适用于所有叉车。

符合上述 c)中所述条件的稳定性试验仅适用于运行时集装箱需要部分起升的叉车。

本标准不适用于在下列条件下使用的叉车:

- 搬运可自由摆动的悬吊载荷;
- 搬运有可移动重心的集装箱(见 GB/T 17382)。

2 规范性引用文件

下列文件中的条款通过本标准的引用而成为本标准的条款。凡是注日期的引用文件,其随后所有的修改单(不包括勘误的内容)或修订版均不适用于本标准,然而,鼓励根据本标准达成协议的各方研究是否可使用这些文件的最新版本。凡是不注日期的引用文件,其最新版本适用于本标准。

GB/T 5141 平衡重式叉车 稳定性试验(GB/T 5141—2005,ISO 1074:1991,IDT)

GB/T 17382 系列 1 货运集装箱 装卸和栓固(GB/T 17382—2008,ISO 3874:1997,IDT)

ISO 1496-2 系列 1 货运集装箱 技术要求和试验 第 2 部分:保温集装箱

ISO 3691-1 工业车辆 安全要求和验证 第 1 部分:除无人驾驶,伸缩臂式车辆及载重车辆外的自行式工业车辆

3 试验要求

叉车的稳定性应采用下述验证方法来验证,任何一种方法都是可接受的验证程序。

3.1 验证方法

3.1.1 倾斜平台

应使用一侧能倾斜的试验平台。

将被试叉车放置在初始呈水平状态的平台上,然后按表 3 给出的各个位置依次进行试验。对于叉车的每一个位置,平台都应缓慢而平稳地倾斜至表 3 所规定的坡度。